



全ネジソケットアダプター

ZAD-3/8 PAT.P

使用例

ビットソケットハイパー (EH-17) に装着してインパクトドライバーで使用できます。

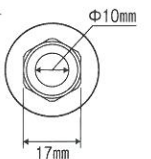
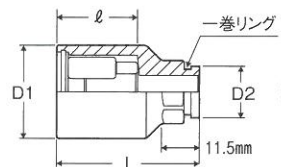
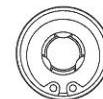


用途・特長

- 全ネジボルトW3/8専用
- オートロック機構
回転させると全ネジ部をロックし、止まると解除され簡単にはずれます。
- 簡易保持構造により、脱落しにくくなっています。
- 17mmソケット部に装着可能
(ソケットの形状によっては装着できない場合もあります。)

使用例

両スライドラックレンチ2 (TRW-WS2) 本体に装着して、手回しで使用できます。



品番	適応ネ径	D1 Φ(mm)	D2 (mm)	ℓ (mm)	L (mm)	重量(g)	メーカー希望小売 価格(税別)円	箱 数	JAN
ZAD-3/8	W3/8	28	15.5	24.5	43	110	3,260	6	457510001

※ 重量(g)は、箱はプラスチックバック仕様中箱入数です。

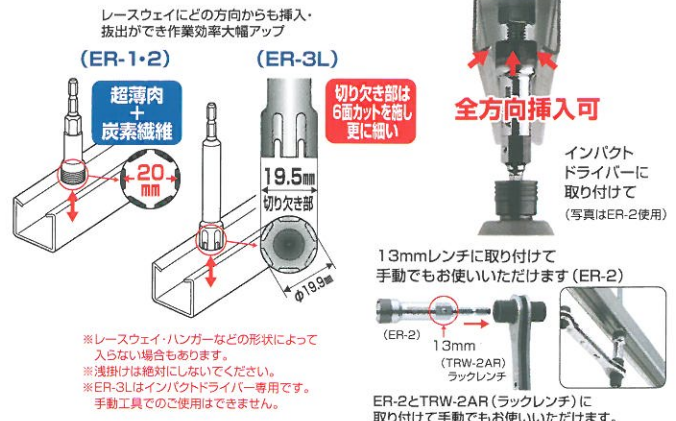
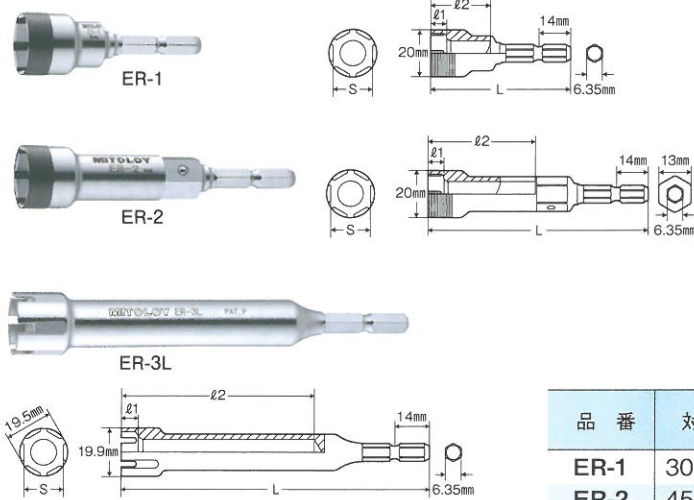
● JANコードは、メーカーコード(457510001)を省き下4ケタを記載してあります。

注意

- 17mmソケットに装着する場合は六角タイプに装着してください。
- 12角ソケットの場合、簡易保持構造は機能しません。(脱落します。)
- 17mmソケットの形状によっては装着できない場合があります。
(ビットソケットEF-17S・EF-17・EF-17L・EUF-17には使用できません)
- 簡易保持構造は、完全に脱落を防止するものではありません。
- 保護メガネや耳栓及びヘルメットを使用してください。●用途以外には使用しないでください。

レースウェイ用ソケット レースウェイ用ソケットロング (6面カットタイプ) PAT.

- レースウェイ・ハンガーなどのナットの締め・ゆるめ用
(保証トルクは47N・m)
- 全方向挿入可能で作業効率大幅アップ
- 超薄肉ソケットに炭素繊維を巻きつけた製品 (ER-1・2)
- ロング (6面カットタイプ) は切り欠き部が19.5mmと更に細い (ER-3L)



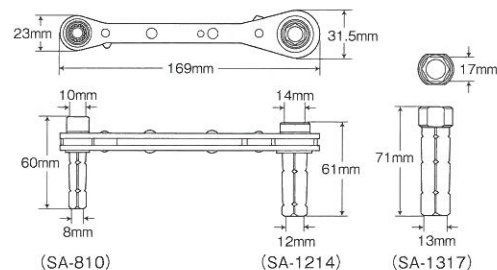
品番	対象深さ	S (mm)	l1 (mm)	l2 (mm)	L (mm)	g	メーカー希望小売価格(税抜)円	BOX	JAN
ER-1	30mmまで	17	7	25	60	36	3,460	6	4951
ER-2	45mmまで	17	7	45	92	62	3,980	6	4968
ER-3L	75mmまで	17	7	80	127	83	3,980	6	5859

☐: プリスターパック仕様中箱入数 ● JANコードは、メーカーコード☐(457510001)を省き下4ケタを記載してあります。

注意

- レースウェイ用です。
- 浅掛は絶対にしないでください。ソケット先端が広がり、炭素繊維が切れる場合があります。
- 炭素繊維が切れた場合は新しい工具に交換してください。そのまま使用すると炭素繊維は非常に細く、皮膚や粘膜などに刺さる恐れがあります。
- 80°C以下の温度条件下で使用してください。
- 保証トルクは47N・mです。同トルク以下で使用してください。
- ソケットに貼付けのシールは、はがさないでください。
- 電動ドライバーは、クラッチ付又はインパクト付を使用してください。
- 保護メガネや耳栓及びヘルメットを使用してください。
- 回転中の工具に触れないでください。

両スライドラックレンチ 2



- 差替えソケット付で1丁6サイズ
- 電設・水まわり設備作業に最適
- レースウェイ対応で17mm形状
- ツギダシ (モチダシ) ソケット対応8mm外径形状 (12mm)



●使用箇所例

サイズ	電 設 作 業	水まわり作業
8mm	ネジなしカップリング	ツギダシ(モチダシ)ソケット(※-1)
10mm	パイラック・ダクタークリップ・吊バンド	大便器床取付ビス
12mm	パイラック・ケーブルラック用継金具	密結タンク取付ボルト・小便器壁(床)取付ボルト
13mm	ケーブルラック用継金具・吊バンド	大便器床・壁フランジボルト
14mm	レースウェイ・吊バンド	
17mm	レースウェイ	便座取付ボルト・小便器取付ビス

※-1 8mmソケット側の外径部を使用します。パイラック・ダクタークリップはネグロス電工(株)の登録商標です。

品番	サイズ	差替ソケットサイズ最大長さ(mm)						g	メーカー希望小売価格(税抜)円	BOX	JAN
		SA-810	SA-1214	SA-1317	8	10	12				
TRW-WS2	8×10・12×14・13×17	38	43	41	47	45	50	290	15,600	2	1158

☐: プリスターパック仕様中箱入数 ● JANコードは、メーカーコード☐(457510001)を省き下4ケタを記載してあります。

●差替ソケットは別途販売しております。

注意

- 柄にパイプなど差し込み、柄を長くして使用しないでください。
- 柄にハンマーなどで衝撃をあてないでください。
- ソケットをスライドする場合は、ソケットが抜け落ちるおそれがありますので、両手で押さえるようにスライドしてください。
- 用途以外には使用しないでください。

水戸工機株式会社



本 社 〒311-4143 茨城県水戸市大塚町1845
 TEL 029(251)5111 FAX 029(251)5114
 東 部 営 業 部 TEL 03(3252)1215 FAX 03(3252)0393
 中 部 営 業 部 TEL 0566(63)6259 FAX 0566(63)6257
 西 部 営 業 部 TEL 06(6535)1216 FAX 06(6535)1217
 北 信 越 営 業 部 TEL 0256(36)5622 FAX 0256(36)5633

http://www.mitotool.com/