

SOLAR SENSOR LIGHT

HATAYA

新製品

屋外用

人の動きを感知して、自動点灯

人感センサー
内蔵

ソーラーセンサーライト

電源が取れない場所でも太陽光で充電！

電気工事
コンセント不要

電気料金不要

屋外用防雨型

多彩な
取り付け方法



6W

点灯時間

Hi時 約8時間

Low時 約16時間



12W

点灯時間

Hi時 約7時間

Low時 約14時間

長短
2
タイプ

仮設トイレに



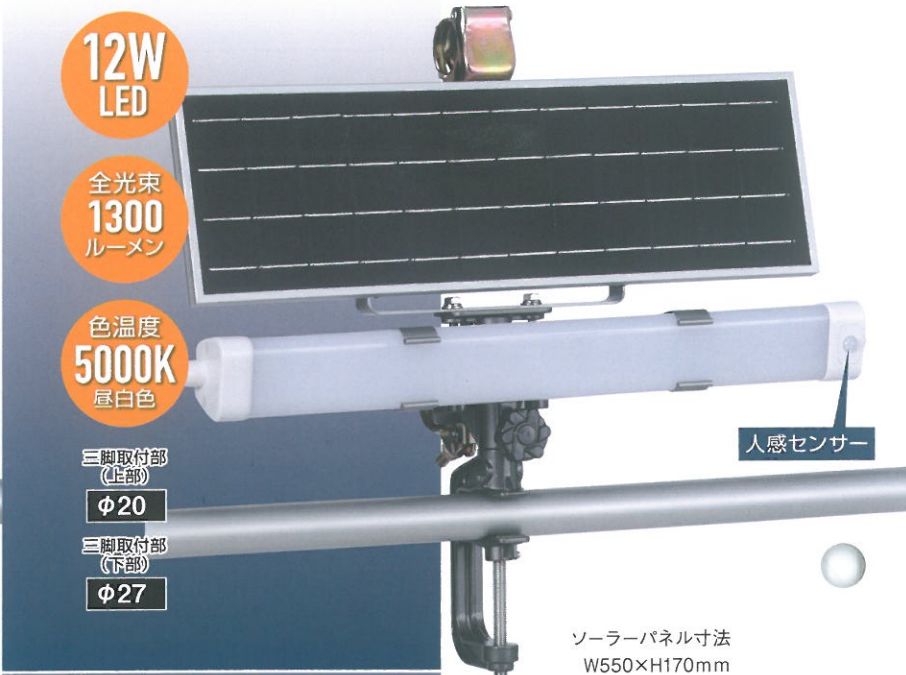
資材置き場に



ビニールハウスに



電源が取れない場所で太陽光で充電できるセンサーライト 用途、取り付け方法が多彩でさまざまな場面で活躍します

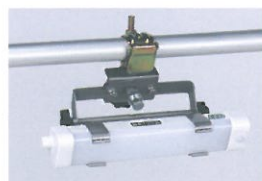


型式
SSL-06

型式
SSL-12

主な特長

- 電源が取れない場所でもソーラーパネルで充電可能
- 灯体は工具不要で取り外せ、移動用照明としても使用可能
- 人感センサーモードで動作検知時のみ点灯し省エネ
- 3WAYの取り付け方法（バース・単管クランプ・三脚）
- バースと単管クランプ(φ48.6)は製品に標準付属
- リモコン・延長スイッチ付属で離れた場所からでも操作可能
- 灯体とソーラーパネルはドッキングして一体型で使用可能
- スッキリ収納できるケーブル収納アーム付
- USBポート出力(5V/最大1A)ができるのでスマートフォンなどの充電が可能
(水がかかる場所でのUSBポートの使用はできません)



単管クランプ2個付(φ48.6) 灯体用とソーラーパネル用
それぞれ単独で取り付け可能



ケーブル収納アーム付
灯体用とソーラーパネル用
それぞれ単独で取り付け可能



リモコン
屋内用延長スイッチ(4mコード)



USB充電可能

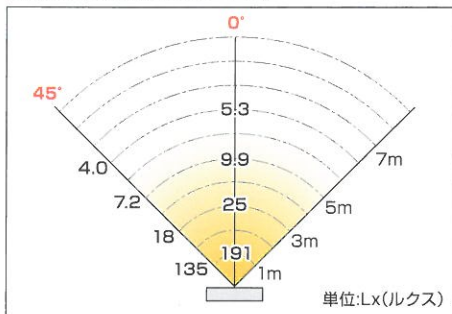
■点灯パターン(本体操作部及び延長スイッチ)



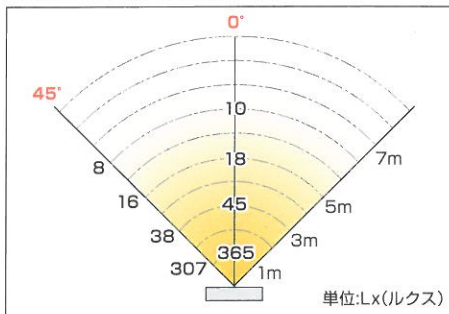
※センサー反応時は100%点灯し、30秒経過後、再度消灯します。
点灯時間は調整できません。

照度表

●SSL-06型(6Wタイプ)



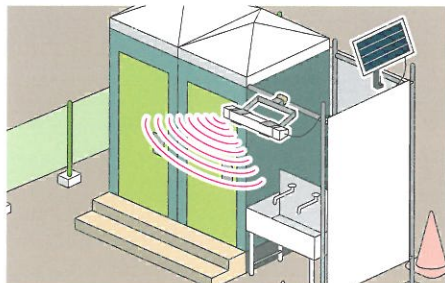
●SSL-12型(12Wタイプ)



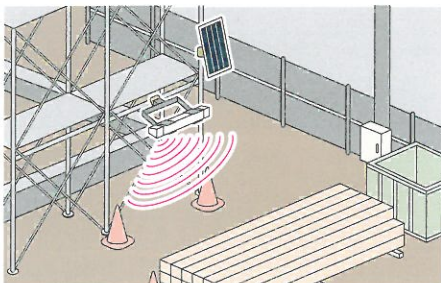
照度基準 参考資料(JIS Z9110より抜粋)

照度(Lx)	設置場所
30~75	屋内非常階段、倉庫
10~30	屋外通路、屋外有料駐車場
5~30	商業、レジャーなどの附属施設
2~10	学校の構内通路(夜間使用)
2~5	宿泊施設の防犯

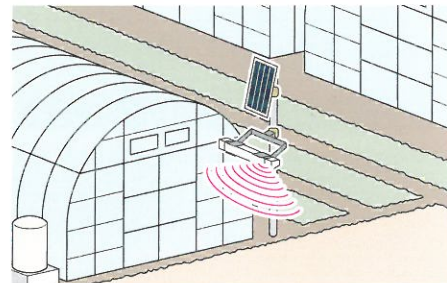
使用例



仮設トイレなどの臨時照明に

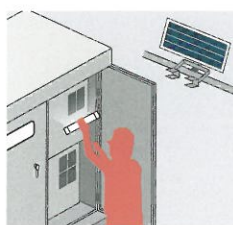


建築現場・資材置き場に



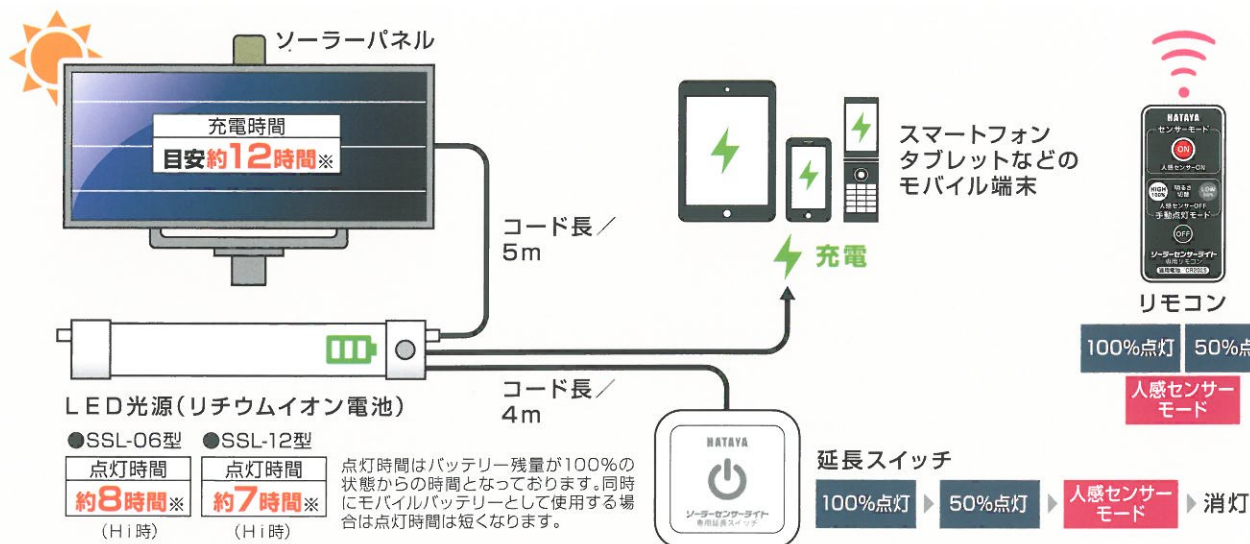
ビニールハウスに

- 無人パーキングの自動照明、防犯対策に。
- 資材置き場や無人倉庫の防犯、省エネ対策に。
- 学校や公共施設、店舗などの防犯対策に。
- 果樹園、ビニールハウスなどの防犯対策に。
- アパート・マンション内駐車場や駐輪場の夜間防犯対策に。
- 居住者帰宅時の暗い道の導線確保に。



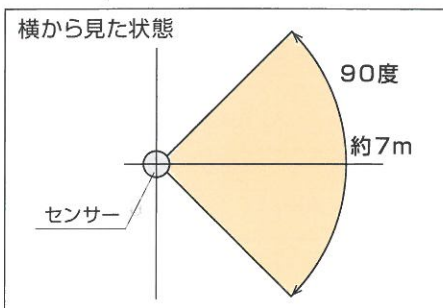
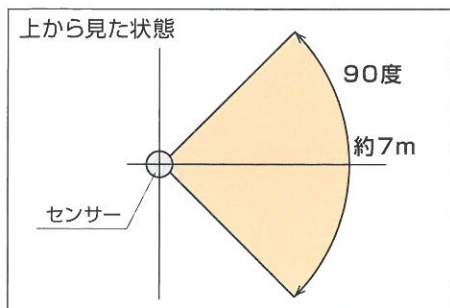
灯体だけを取り外して
設備点検や非常時の照明として

ご使用方法



※点灯時間と充電時間は取付環境や天候等の条件により大きく変化することがあるので目安としてください。

センサー検知範囲 (効果的な動作温度 / 5~35度)



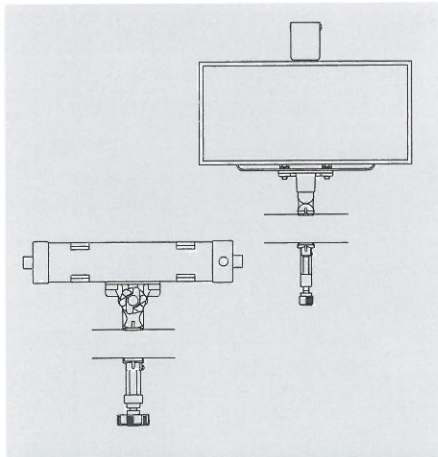
⚠ ご注意

検知範囲の参考値として、実際に灯体取り付け後、検知範囲の確認を行ってください。

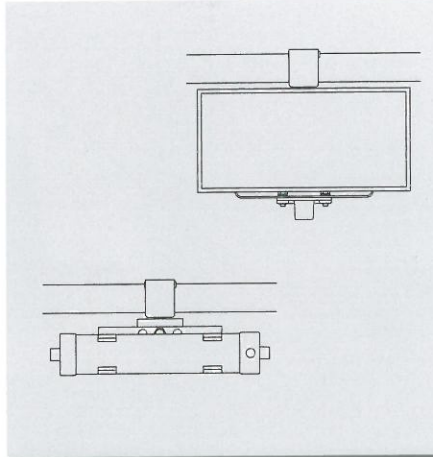
HATAYA SOLAR SENSOR LIGHT

ソーラーセンサーライト

照明の取付方法



パイプ取り付け



単管クランプ(φ48.6)取り付け



三脚取り付け※

※三脚スタンドは付属しておりません。

取り付けに 関するご注意

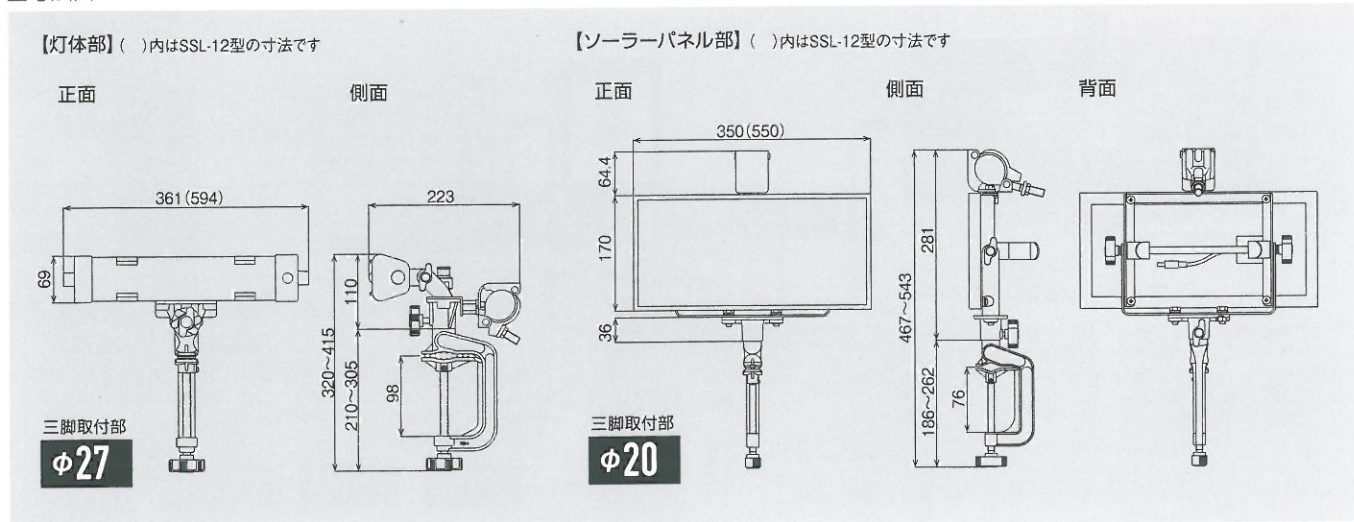
取り付ける場所はエアコンの室外機等、振動・高温となる場所や検知範囲内に風でゆれる木や洗濯物が入る場所は避けて、センサー検知範囲・照度表を参考に設置してください。

仕様表

型式	使用電池	光源	点灯時間(h) ※目安		充電時間(h) ※目安	摘要	三脚 取付部 寸法	質量(kg)	標準価格(円)	JANコード
SSL-06	定格3.7V 12,000mAh リチウムイオン電池	白色LED (6W)	100%	50%	約12	単管クランプ(φ48.6) パイプ(V-3(GL)型、VM-4型) リモコン・延長スイッチ (収納袋付)	ソーラー パネル部 φ20	4.5	32,000	35120-9
			約8	約16						
SSL-12	定格3.7V 24,000mAh リチウムイオン電池	白色LED (12W)	100%	50%	約7		灯体部 φ27	5.3	44,000	35121-6
			約7	約14						

●コード長は5mです。●点灯時間と充電時間は取付環境や天候等の条件により大きく変化することがあるので目安としてください。
●本製品のセンサーは動作明るさの設定はできません。

寸法図



安全に関するご注意

ご使用前に、取り扱い説明書をよくお読みいただいた上で、正しくお取り扱いください。

※仕様は品質向上のため、予告なしに変更する場合があります。※上記価格に消費税は含まれておりません。

株式会社 ハタヤリミテッド 株式会社 畑屋製作所

ハタヤリミテッド本社/名古屋市中区大須四丁目10番90号 〒460-0011 TEL(052)261-3821(代)
畑屋製作所本社工場/名古屋市瑞穂区浮島町12番24号 〒467-0854 TEL(052)692-7211(代)
岐阜工場/岐阜県瑞穂市十八条586番3 〒501-0314 TEL(058)328-5700(代)
●東京支社 ●大阪支社 ●仙台支店 ●北関東支店 ●名古屋支店
●広島支店 ●福岡支店 ●札幌営業所 ●新潟営業所 ●岐阜物流センター
●関連会社

ハタヤオーケーエス株式会社 東京都大田区昭和島一丁目1番5号 〒143-0004
松栄興産株式会社 名古屋市瑞穂区浮島町12番24号 〒467-0854