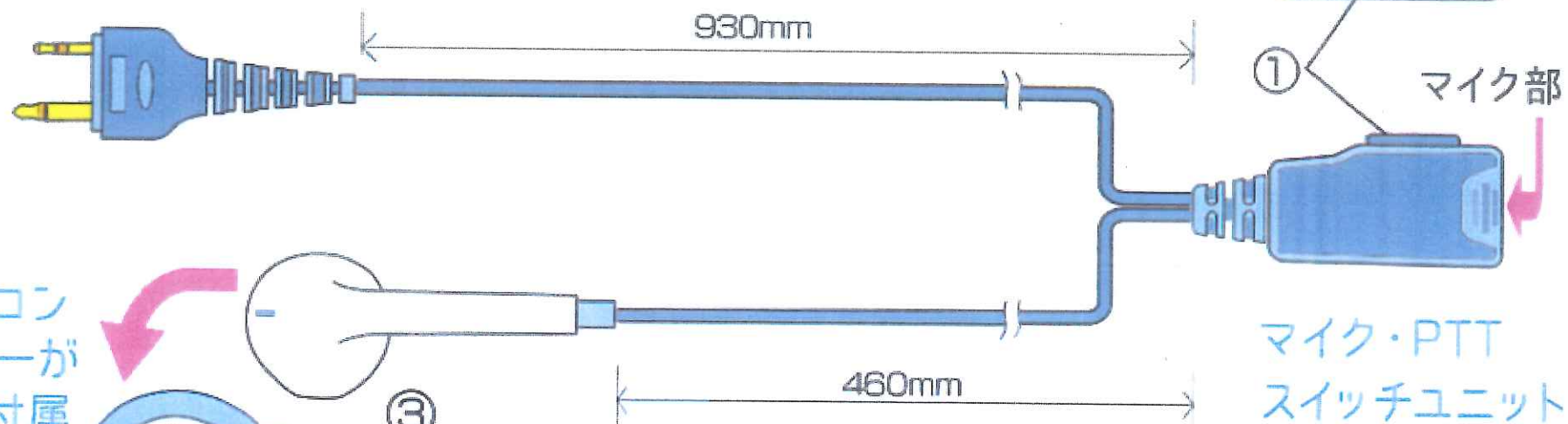
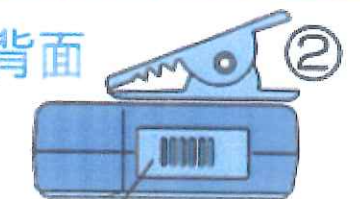


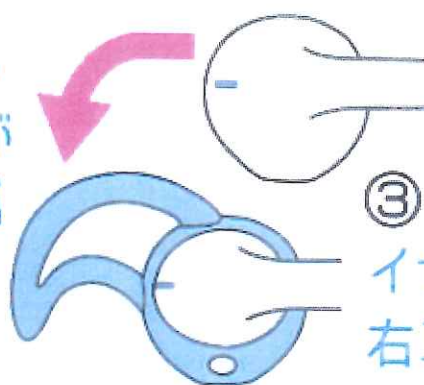
接続プラグ(計6種類)  
金メッキ処理

# FPG-27

ユニット背面  
クリップ



シリコン  
カバーが  
2個付属  
します



③ イヤホンエレメント  
右耳用(R)・左耳用(L)がございます

マイク部  
マイク・PTT  
スイッチユニット