

■マックス 充電式フィニッシュネイラTJ-35FN3 シリーズラインナップ

								内装用		
	電池	充電器	本体	ケース	商品名	商品品番	JANコード	メーカー希望小売価格	PJ-35FN3-BC/1850A	PJ-35FN3-BC/1825A
18V	5.0Ah	●	●	●	TJ-35FN3-BC/1850A	PJ91656	4902870 848125	¥83,000 (税込¥91,300)		
	2.5Ah	●	●	●	TJ-35FN3-BC/1825A	PJ91667	4902870 863937	¥80,000 (税込¥88,000)		
本体のみ			●	●	TJ-35FN3 (本体のみ)	PJ91655	4902870 848118	¥59,500 (税込¥65,450)		

■マックス 充電式フィニッシュネイラTJ-35FN3FW シリーズラインナップ

								型枠用		
	電池	充電器	本体	ケース	商品名	商品品番	JANコード	メーカー希望小売価格	PJ-35FN3FW-BC/1850A	PJ-35FN3FW-BC/1825A
18V	5.0Ah	●	●	●	TJ-35FN3FW-BC/1850A	PJ91659	4902870 848132	¥84,500 (税込¥92,950)		
	2.5Ah	●	●	●	TJ-35FN3FW-BC/1825A	PJ91668	4902870 863944	¥81,500 (税込¥89,650)		
本体のみ			●	●	TJ-35FN3FW (本体のみ)	PJ91658	4902870 848149	¥61,000 (税込¥67,100)		

■商品仕様

商品名	スタミナ重視		軽さ重視	
	TJ-35FN3-BC/1850A TJ-35FN3FW-BC/1850A	18V 5.0Ah	TJ-35FN3-BC/1825A TJ-35FN3FW-BC/1825A	18V 2.5Ah
質量	2.3kg		2.0kg	
寸法(H×W×L)	246×80×261 (mm)		246×80×242 (mm)	
使用フィニッシュネイル	15・20・25・30・35 (mm)		100本 (最大104本)	
電池電圧	18V			
付属充電器・電池パック付	充電器 (JC-925A) 電池パック (JP-L91850A)		充電器 (JC-925A) 電池パック (JP-L91825A)	
1充電使用本数※	約4,000本		約2,000本	
その他付属品	コンタクトトップ (TJ-35FN3シリーズのみ、TJ-35FN3FWシリーズは除く)、六角棒スパナ3mm、保護メガネ、キャリングケース			

※14.4Vリチウムイオン電池/パックでは1充電使用本数が少なくなる、環境によっては作動しない、など十分な性能を発揮できません。

■マックス リチウムイオン電池パック商品仕様

商品名	JP-L91850A	JP-L91825A
	残量表示付	残量表示付
商品品番	PJ91130	PJ91133
JANコード	4902870 803988	4902870 804299
希望小売価格	¥22,000 (税込¥24,200)	¥19,000 (税込¥20,900)
公称電圧	DC18V	
公称容量	5.0Ah	2.5Ah
質量	0.6kg	0.3kg
充電時間	実用充電 約65分 満充電 約80分	実用充電 約30分 満充電 約40分
付属品	バックキャップ【短絡(ショート)防止用】	

※上記仕様は改良のため、主要機能及び形状等が変更されることがありますのでご了承ください。

■マックス リチウムイオン充電器 JC-925A

電源コード巻き取り式で大型LEDランプ表示付き
商品品番:PJ91207 JANコード:4902870 814670 ¥13,500 (税込¥14,850)

ストップロック機構

充電状況表示機能付 大型LEDランプ

電源コード巻き取り機構

壁掛け可能形状

●JC-925A商品仕様

商品名	JC-925A
電源(入力)	AC100V 50/60Hz 220VA
充電電圧/電流(出力)	DC14.4V/4.0A DC18V/4.0A DC25.2V/2.8A
質量	0.7kg
使用温度範囲	5℃~40℃

TJ-35FN3・TJ-35FN3FW 使用ネイル実寸図



●ネイルの見本

シロ	チャ	ベージュ	ダークベージュ (3ツ茶)	クロ	ライトベージュ	ライトオーク	ライトキャメル
----	----	------	---------------	----	---------	--------	---------

●全8色の豊富なカラーバリエーションでサポートします。
※ネイルの色は、印刷の関係で実際の色とは多少異なります。現品でご確認ください。

※スーパーフィニッシュネイルは使用できません

＜安全作業のために＞

警告

- 使用前に取扱説明書を読む。
- 使用の際は、作業者およびまわりの人も必ず保護メガネを着用する。
- 雨の中、水のかかる場所では使用しない。
- 異常を感じたら絶対に使用しない。

ホームページアドレス
<https://wis.max-ltd.co.jp/kikouhin/index.html>

お客様相談ダイヤル ☎ 0120-228-358
月～金曜日(祝日・当社指定休日を除く)
受付時間: 9時～17時(受付終了後のお問い合わせはできません)

マックス公式「YouTube」開設しました!

マックス公式チャンネル

※仕様と外観は、改良等により予告なく変更することがあります。※このカタログの表示価格は2021年8月現在の価格です。

MAX マックス株式会社

本社 〒103-8502 東京都中央区日本橋箱崎町6-6 TEL. (03) 3669-8120 (代)

札幌・盛岡・仙台・新潟・東関東・群馬・埼玉・千葉・東京・多摩・横浜・長野・静岡・名古屋

金沢・京滋・大阪・神戸・岡山・広島・四国(高松)・四国(松山)・福岡・南九州・沖縄

マックス 充電式フィニッシュネイラ

TJ-35FN3 TJ-35FN3FW



お買い上げ
いただいた
日から...
1年間
保証



強靱な耐環境性能
「MAX IEGS」

※本評価は、製品の信頼性を確認するために行っております。同様の環境でのご使用を推奨、及び保証するものではありません。

型枠用 TJ-35FN3FW

ハイパワー&高レスポンス

内装用 TJ-35FN3

内装用 TJ-35FN3

ハイパワー&高レスポンス

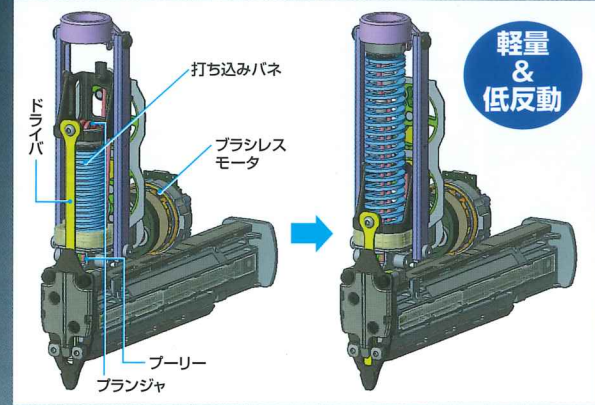
強カスプリング (TJ-35FN3のみ)

35mmフィニッシュネイルを軽快打ち込み。

新反動吸収機構 (PAT.P) (TJ-35FN3・TJ-35FN3FW共通)

ウェイトレス反動吸収式

打ち込みバネを反対に動かしてワイヤ&プーリーでプランジャを打ち込み方向に作動させるシンプル構造。



エネルギー値・速射性がさらにアップ!

エネルギー値 ●従来機を100とした場合 (TJ-35FN3のみ)



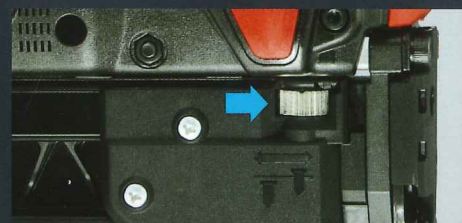
速射性 ●従来機を100とした場合 (TJ-35FN3・TJ-35FN3FW共通)



TJ-35FN3・TJ-35FN3FW共通

ダイヤル式アジャスタ搭載

微調整が可能



小型・軽量で快適作業

全高 **246mm**

軽量 **2.3kg**



部材を保護する コンタクトトップ付属 (TJ-35FN3のみ付属、TJ-35FN3FWにも取り付け可能)



使いやすい!LEDライト機能

冬場の夕方の屋外作業や、屋内の照明の届きにくい所での作業に役立ちます。



お知らせ大型LEDランプ搭載

電池切れや温度上昇時に部材を緑色に照らしてお知らせします。



ランタン照射モード

約1時間ライトを照射し続けるモードです。暗所での連続作業や現場の確認作業時の簡易照明に便利です。

※先端を部材から離れた状態でトリガを連続で5回引くことで、ランタン照射モードに設定されます。



安心の空打ち 防止機能搭載 (PAT.P)

最後の1本まで実打が可能

軒天・外壁下地など各種作業にも仮留めや接着剤を併用しての使用を想定しています。実際の施工は、各種取扱説明書や施工指示に従って行ってください。

型枠用 TJ-35FN3FW

防塵・防滴構造

強靱な耐環境性能 [MAX IEGS]



MAX IEGS

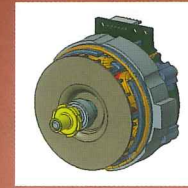
(TJ-35FN3FWのみ)

突然の雨や粉塵などハードな環境での使用を想定し、マックス独自の耐環境規格「MAX IEGS」をクリアしています。

連続打ち込み本数アップ

ブラシレスモータ 搭載 (TJ-35FN3・TJ-35FN3FW共通)

連続作業性と耐久性が向上し、さらに軽量化も実現。



連続打ち込み本数が大幅アップ!



●先端形状
先端に引っ掛かりを持たせより打ちやすく

面木の斜面でも狙いやすく
打ちやすい!



面木・目地棒留めにおすすめ

	内装用		型枠用	
商品名	TJ-35FN3	従来機	TJ-35FN3FW	
打ち込み力	○ ← 150%	○	○	
速射性	○ ← 115%	○	○ ← 115%	
連続作業性	○	○	○ ← 2.5倍	○
防水性	○	○	○ ← MAX IEGS	○

