

ひび割れ幅測定機

クラック課長

CK-S

コンクリートのひび割れ幅を簡単に測定できます。



✓ 建物、コンクリートのひび割れ幅を誰でも素早く簡単に測定できる

✓ 作業者毎の測定値のばらつきを最小限に抑えられる

✓ 狭い場所、暗い場所でのクラック測定が楽に



使用イメージ

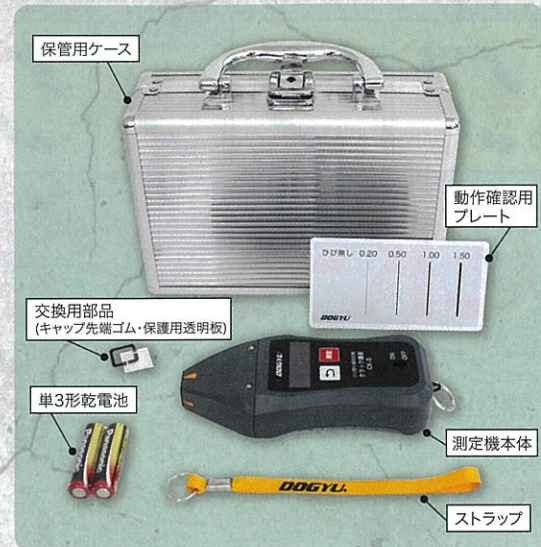


- ・デジタル表示で数値も見やすい
- ・小型で軽量 (重さ200g※電池含む)
- ・測定履歴を最大10件までさかのぼって表示可能

■ 仕様

品名	ひび割れ幅測定機 クラック課長
形式	CK-S
測定対象	コンクリートの表面のひび割れ幅
表示部	7セグメントLED 3桁表示
検出部	CMOSカメラ
測定範囲	0.00mm~8.00mm
測定分解能	0.05mm (表示単位0.05mm)
測定精度	±0.1mm
測定に要する時間	1秒以下
電源	単3形乾電池×2 ※アルカリ乾電池推奨 またはUSBバスパワー:DC5V モバイルバッテリー※1
消費電力	連続測定時0.6W以下 待機時0.2W以下
寸法・重量	本体:約幅68×奥行158×高さ39mm・約200g(電池含む) 保管用ケース:約幅220×奥行80×高さ175mm
付属品	保管用ケース×1・単3形乾電池×2・動作確認用プレート×1 ストラップ×1・交換用部品(キャップ先端ゴム・保護用透明板)×1
製造国	日本

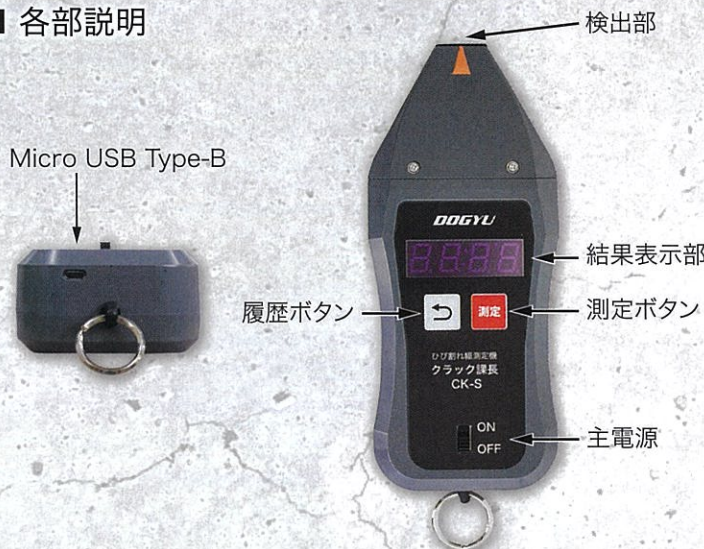
※1:モバイルバッテリーは付属しません



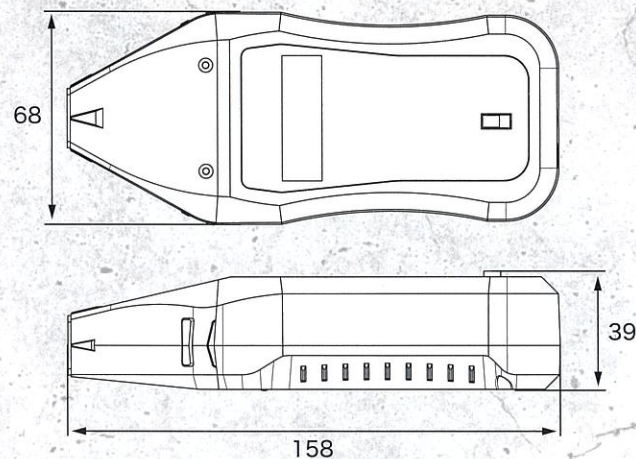
定価	96,000円 (税込105,600円)
JANコード	4962819050101
商品番号	05010

交換用部品のみ販売も行っております。詳細は販売店または土牛産業株式会社までお問い合わせください。

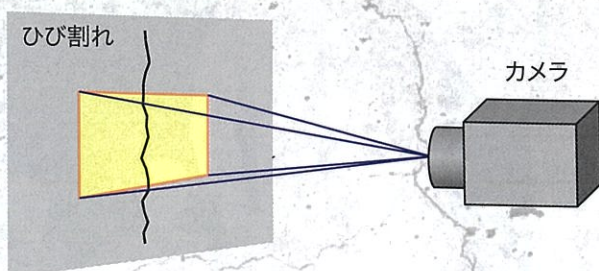
■ 各部説明



■ 外観寸法図(単位:mm)



■ 測定原理



- ・ひび周辺をカメラで撮影
- ・取り込んだ画像のコントラストの違いからひびのエッジを検出
- ・そこからひび割れ幅を計算し結果を表示させる

■ 使用方法

- ①対象となるひび割れに対して、垂直に本体を押し付けます
- ②あとは測定ボタンを押すだけ
1秒以内に結果が表示されます



履歴ボタンを押すと、過去の結果を再度表示させることができます。測定ボタンを長押しすると、連続して測定することもできます。

【注意】
※ひびが本体を上から下に通り抜ける向きに機器を押し当ててください
※ひび割れ箇所と周辺のコントラスト差が小さい場合や、凹凸の激しい表面の場合は正確に測定できない場合があります。



製造・発売元 **土牛産業株式会社** 開発事業部
兵庫県三木市別所町巴38番地 TEL 0794-82-0880(代)

※外観・仕様・価格は改良のためお断りなく変更することがありますのでご了承ください。
※本カタログに掲載されている文章、写真、イラストの無断転載、複写、引用等はお断りします。
※価格は、税抜価格(税込価格)で表示しております。
※本カタログの内容は2021年12月現在のものです。

DOGYU 公式HP、SNSより最新・製品情報を今すぐチェック

DOGYU

YouTube

FACEBOOK

Instagram

