

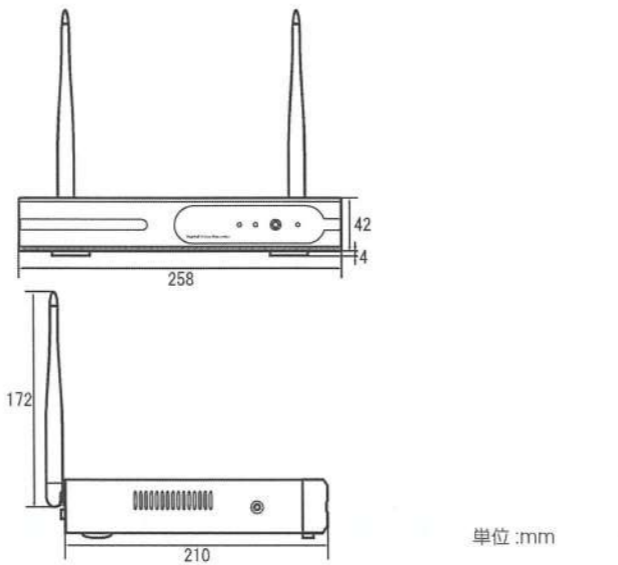
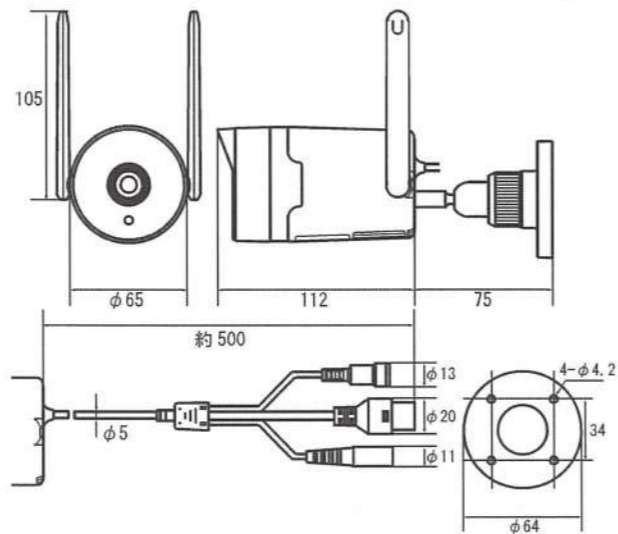
システム構成イメージ



仕様

Wi-Fi ネットワークカメラ WC-5523	
イメージセンサー	500万画素 1/3"CMOS
レンズ	f=3.6mm F2.0
水平画角	約85°
解像度	5MP (2560×1920)
フレームレート	最大15FPS
圧縮方式	H.264/H.265(映像) G.711(音声)
音声入出力	内蔵スピーカー、内蔵マイク スマホアプリ経由で相互通信可
最低被写体照度	0.1Lux(B/W時0.01Lux、IR照射時0lux)
シャッタースピード	自動
デイ&ナイト機能	IRカットフィルター駆動方式
赤外線照射距離	約15m
フリッカレス機能	-
防水性能	IP66相当
ストレージ	microSDHC/XCカード(～128GB・別売) クラウドストレージ(有償)
スマートフォンアプリ	EseeCloud・iP Pro (iOS9.0以降、Android 5.1以降)
通信インターフェイス	有線 RJ-45 (10/100/1000M)x1 無線 2.4GHz (IEEE802.11b/g/n)
電源	DC12V
消費電力	3W以下
使用可能周囲温度	-10℃～60℃
使用可能周囲湿度	90%以下(結露無き事)
寸法/重量	65×65×187mm(アンテナ含まず) / 約260g(本体のみ)
付属品	ACアダプター、有線LANコネクタカバー、 取付ネジ×4、コンクリートアンカー×4、取扱説明書(保証書付)

寸法



単位:mm

Wi-Fi ネットワークビデオレコーダー NVR-K8210	
ビデオ入力	10CH: 3MP、5MP
出力端子	HDMIx1(音声重畳)、VGAx1 出力解像度: 1024×768(出荷時)、1280×1024、1440×900、 AUDIO OUT(3.5mmミニジャック)x1
録画	圧縮方式 映像: H.264/H.265 音声: G.711A 解像度 5MP (2560×1920) 最大15FPS 録画モード 時間録画、モーション録画
再生	再生速度 ノーマル、一時停止、早送り(×2、×4、×8) A1再生 人体検出による検索 同時再生 2チャンネル(通常再生) / 1チャンネル(AI再生)
HDD	SATA 標準2TB (最大6TB)
バックアップ	USB×モリ (128GBまで)、アプリ
スマートフォンアプリ	EseeCloud・iP Pro (iOS9.0以降、Android 5.1以降)
USB端子	USB2.0×2
操作インターフェイス	USBマウス
通信	有線 RJ-45 (10/100/1000M)x1 無線 2.4GHz (IEEE802.11b/g/n)
電源	12V/2A
消費電力	7.5W(HDD2TB搭載時)
使用可能周囲温度	0℃～55℃
使用可能周囲湿度	10%～90%(結露なきこと)
寸法/重量	42(H)×258(W)×210(D)mm (アンテナ・突出部含まず) / 約800g
付属品	本体・ACアダプター・USBマウス・LANケーブル・取扱説明書(保証書付)

- 画像はハメコミ合成です。
- 製品の色は印刷物ですので実際の色と若干異なる場合があります。
- 製品の仕様およびデザインは予告なく変更する場合があります。
- 周辺環境による無線への影響やネットワーク状況などにより、映像の遅延・停止などが発生する場合があります。
- 本機で利用するクラウドサービス(EseeCloud/iP Pro)はパブリッククラウドであり、お客様ご自身で契約する必要があります。また、サーバー障害等によりデータ等の消失その他の損害が生じた場合であっても、当社は、お客さま又は第三者に対してデータの復旧、損害の賠償その他一切の責任を負いません。
- クラウドサービス(EseeCloud/iP Pro)は予告なくサービス内容が更新される、または終了することがあります。
- 本カタログに記載の会社名、各製品名は、一般に各社の商標または登録商標です。

LIBREST

法人向け商品

Wi-Fi ネットワークカメラ WC-5523

オープン価格

Wi-Fi ネットワークビデオレコーダー NVR-K8210

オープン価格



防犯だけじゃもったいない、防犯カメラ。



使用例

チェーンオペレーション

- ・スマートフォンで複数店舗の映像確認が可能
- ・店舗巡回の効率化
- ・無人店舗の防犯対策
- ・レジの違算対策
- ・「バイトテロ」対策

製造現場

- ・製造ラインへ導入⇒品質管理強化
 - ・現場の映像を記録⇒業務効率向上
 - ・既存防犯カメラの死角に⇒防犯対策
- カメラ～レコーダー間の配線が不要なので
仮設防犯カメラとして**

建設現場

- ・資材の盗難対策 ・安全管理 ・工程確認

イベント会場

- ・安全対策 ・人流の把握





Wi-Fi ネットワークビデオレコーダー NVR-K8210

複数台のカメラをまとめて録画

最大 10 台までのカメラを接続。

・無線接続
デュアルアンテナにより、より安定した接続。
通信距離は見通しで 200m以上
(カメラ 1 台 + レコーダー接続時、晴天、アンテナ間に障害物や他機器の電波による影響がない状態で最長約 500m)

・有線接続
市販の LAN ケーブルで接続可能。
必要に応じスイッチングハブ等をご用意ください。

長時間の録画に

標準 2TB の監視用ハードディスクを搭載。
およそ 30 日分の録画が可能 (カメラ 4 台接続時)。
ご注文時に最大 6TB までオーダー可能。

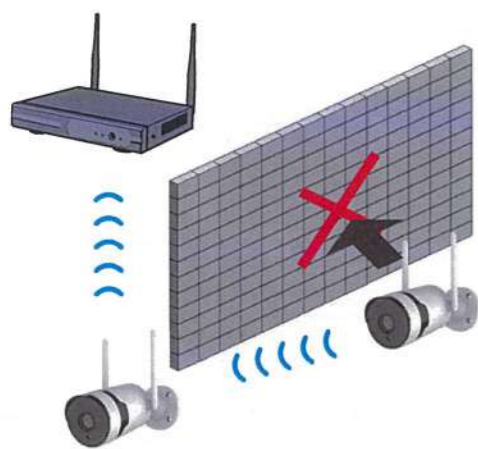
録画時間のめやす

カメラ台数	1台	2台	4台	6台	8台	10台
HDD 容量 2TB	120日	60日	30日	20日	15日	12日
3TB	180日	90日	45日	30日	23日	18日
4TB	240日	120日	60日	40日	30日	24日
6TB	360日	180日	90日	60日	45日	36日

*撮影映像のデータ容量により増減します。

リピーター機能

電波が届きにくいカメラを、接続良好なカメラで中継して本機に接続することが可能。



ビデオ再生画面



再生したい日とカメラ (2 台まで) を選択し再生します。
画面下部のタイムバー (0 時 ~ 24 時を横帯状に示しています)
赤: 時間録画 指定された時間を連続録画
緑: モーション録画 映像の動きを検知し録画
併用することにより録画映像のとりこぼしを無くしつつ、検索を容易に。

外出先からスマホで確認



本機を無線 / 有線 LAN でインターネットに接続すれば、外出先からでもライブ映像の確認、再生が可能。
モーション検知時などにプッシュ通信でお知らせ。
カメラ付近の音声のモニタリングも可能。

スマートフォンにアプリ EseeCloud または IP Pro のインストールが必要です。
アプリでのライブ映像・映像再生は 1 回の接続で約 10 分間のモニタリングが可能です。
ご使用のネットワーク環境によって、映像のコマ落ち・遅延が発生する場合があります。
通信料はスマートフォンの契約プランによります。

AI 再生



本機が人体と認識した箇所を再生します。
※モーション録画と併用することはできません。

ライブ画面

4 分割表示の例



カメラの台数によって選べる多彩な分割表示

CAM1	CAM1	CAM2
	CAM3	CAM4

CAM1	CAM2	CAM1	CAM2
	CAM3		CAM3
CAM4	CAM5	CAM6	CAM4

CAM1	CAM2	CAM3	CAM1	CAM2
CAM4	CAM5	CAM6		CAM3
CAM7	CAM8	CAM9	CAM5	CAM6

Wi-Fi ネットワークカメラ WC-5523

無線 / 有線対応のコンパクトなネットワークカメラ。
水平画角約 85°の広角レンズで近距離の撮影に最適。
屋外設置可能、赤外線投光器で夜間も安心。
microSD カード、クラウドサーバー (有償) にも録画可能。



選べる録画媒体

NVR-K8210 に保存
カメラ複数台使用時に
・録画映像を一箇所で管理
・長時間録画が可能に

microSD カードに保存
128GB で 2 ~ 3 日の連続録画

microSD カードは付属しません
スピードクラス :V30 以上、「高耐久」
の製品を推奨します

カメラ単体で使用する場合

cloud クラウドサーバーに保存
有償サービス

お試しモーション録画 (2 日保存) ~
24 時間録画 (30 日保存) までプラン
が選べます

スマートフォンとの連携



電波通信について

壁・天井などの障害物を通り越して無線通信をする場合、壁・天井などに使用されている素材によっては通信できない場合があります。
●金属・コンクリート・土壁・断熱材・金属性の素材が入ったガラス・金属製の雨戸やシャッター、木材などは電波を通さない、または減衰させます。
●目に見える障害物以外にも、電波干渉による影響などもあります。
●設置環境により無線通信の状況は異なりますが、リピーター機能を活用することで、通信距離を伸ばすことができる可能性があります。
●電波通信が困難な場合、LANケーブルによる有線接続が可能です。
●電波状況またはネットワーク環境により映像に遅延が生じることがありますが故障ではありません。

電波の通しやすさの目安

