

モクバ DIN レールカッター

Mokuba®

ハンディー

PAT.P

[TH-1 型 / TH-2 型]
[替刃式] アルミレール専用

NEW

カット位置が見える

一目瞭然

インパクトドライバーで ラクラク切断!

(14.4V 以上)

インパクトドライバーと 17mm ソケットは別途ご用意ください。

最小型で手軽に持ち運び! 現場で必要な時に切断!
手動で切断も
できます!

ハンドル付き

モクバ DIN レールカッター ハンディー

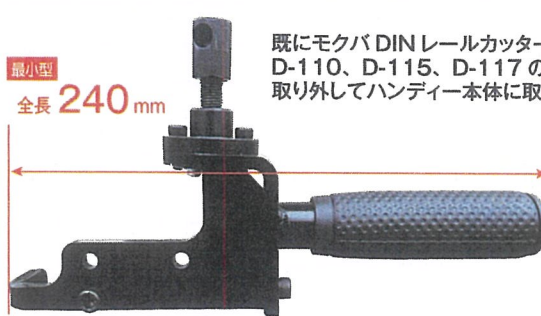
品番	品名	重量(g)	入数(台)	JANコード メーカーコード 4960408
D11100	モクバ DIN レールカッター ハンディー TH-1 型	1825	1	013438
D11200	モクバ DIN レールカッター ハンディー TH-2 型	1825	1	013445
D11101	モクバ DIN レールカッター ハンディー 本体のみ	710	1	013452
D11102	モクバ DIN レールカッター ハンディー スクリューホルダーセット	150	1	013469

替刃シリーズ モクバ DIN レールカッター共通替刃

品番	部品内容	JANコード メーカーコード 4960408
D110-1	TH-1 用替刃	013353
D115-2	TH-2 用替刃	013414
D117-1	TH-DAV 用替刃	013377
D117-2	TH-DAS 用替刃	013384



D11100

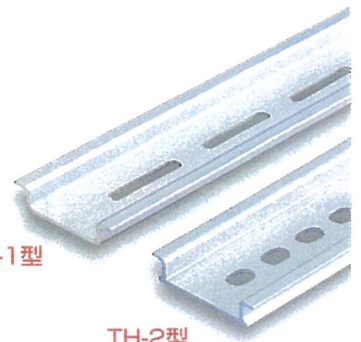


最小型
全長 240mm

既にモクバ DIN レールカッターをお持ちの方
D-110、D-115、D-117 の替え刃を
取り外してハンディー本体に取付できます。



TH-1型

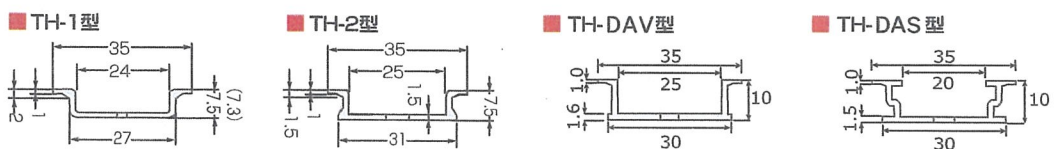


TH-2型

D11101
モクバ DIN レールカッター ハンディー本体

D11102
モクバ DIN レールカッター ハンディー
スクリューホルダーセット

DINレール メーカー別適合一覧表



モクバ型式	オムロン	IDEK	JAPPY (国産電機)	春日電機	カメダデンキ	興和化成	モクバ型式	東洋技研
TH-1 型	PFP100N PFP50N		IXDA	TXDA2 TXDA2AN	DA-14 シリーズ	KBR-T1(長穴) KBR-K1(短穴)	TH-DAV 型	DAV4
TH-2 型		BAA1000	IODA IIDB	JXDA・JXDB(短穴) JXDC・JXDD(長穴)	DA-15 シリーズ	KBR-M1(長穴) KBR-W1(短穴)	TH-DAS 型	DAS4(替刃のみ)

※予告なく製品の仕様を変更する場合があります。



代理店

株式会社 小山刃物製作所
兵庫県三木市加佐8-1
TEL(0794) 82-5149 FAX(0794) 82-9866
http://www.mokuba-tools.co.jp