

18V



マキタ
対応

GOODGOODS®
株式会社 グッド・グッズ

昭暉照明
SYOKI LIGHTING

新製品 YC-61D

リチウムイオンシリーズ 着脱式・チャージライト

ユーティリティ構造・汎用性が高い

マツチングファイターV18

60W型

小型軽量

超高照度

明るさ
(強モード時)

6000 ルーメン

明るさ調節
4段階

HIGH・MID・LOW・SOS



マグネット・吊り下げ・床置き・手持ち!

※バッテリー別売り

持ち運びに便利

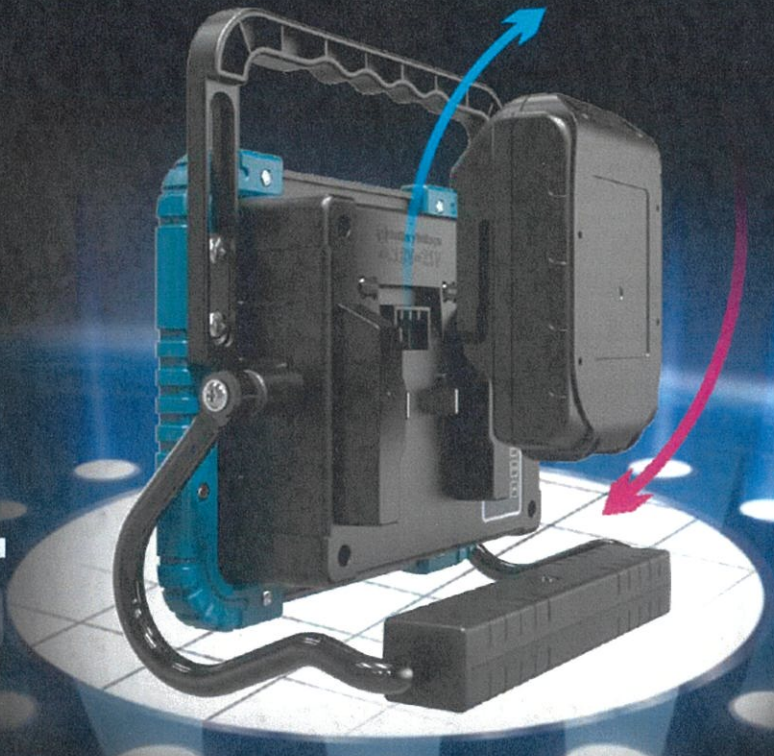
www.goodgoods.co.jp

マッチングファイター-V18

型番 YC-61D

最新機種

60W型



小型軽量 超高照度

収納・持ち運びに大変便利
全光束6000lmで現場を明るく照らす

6.0Ah

5.0Ah

4.0Ah

3.0Ah

2.0Ah



BL1860B

BL1850B

BL1840

BL1830B

BL1820B

対応するバッテリーが全部で5種！

マキタ 18V 2Ah ~ 6Ah 対応 ※バッテリー別売り

点灯時間イメージ

バッテリー	使用時間		
	HIGH (100%)	MID (50%)	LOW (25%)
マキタ製 18V 3.0Ah	約2H	約4-5H	約9-10H
マキタ製 18V 6.0Ah	約4-5H	約8-10H	約16-20H

点灯時間は、バッテリーの容量によって決まります！ 安価なフル充電バッテリーの使用をおすすめします！

着脱式・チャージライト マッチングファイターV18

スライドハンドル搭載！

耐衝撃ボディを採用！

基本情報

- 品番: YC-61D
- 製造元: 株式会社グッド・グッズ
- ブランド: GOODGOODS
- 発売日: 令和6年1月
- メーカー希望小売価格: 13,000円(税抜)
- JAN (GS1) コード: 4571461863368

仕様

品名	マッチングファイターV18(着脱バッテリー対応 60W LED作業灯)
品番	YC-61D
JANコード	4571461863368
消費電力	60W (最大値)
明るさ	約6000lm
調光機能	High(100%)・Middle(50%)・Low(25%)
発光色	6500K(昼光色)
光源数	12個
照射角度	120°
連続点灯時間(約)	High: 2時間/Middle: 4-5時間/Low: 9-10時間 ※使用バッテリーにより点灯時間が異なります。 ※点灯時間があくまでも目安の時間です。バッテリーの充電時間や劣化状態で点灯時間は変わります。 ※低温環境でご使用の場合は、点灯時間が短くなります。
バッテリー	着脱式バッテリー18V(別売り) (互換品あり) 推奨: DC18V マキタバッテリー ※バッテリーの種類により使用できない場合がございます。
出力端子	USBポート*1個 5V 1.5A
作業温度(バッテリー装着時)	-20~50℃
防水等級	IPX4 ※非防水仕様の為、冠水や浸水の恐れの場合でのご使用はやめてください。
材質	PC,ABS,アルミ
サイズ	220*162*68mm
重量	約1.387KG
セット内容	本体・説明書・保証書

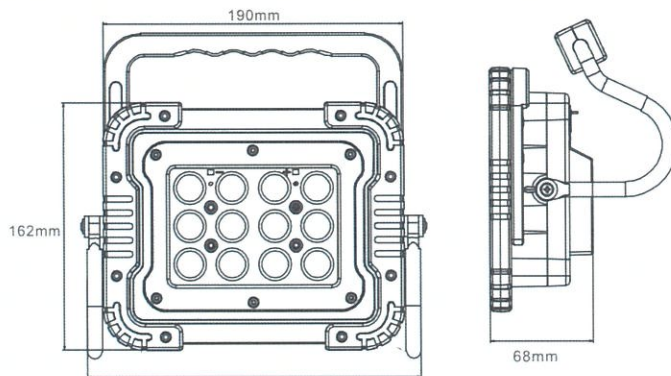
※充電サイクルを500回繰り返すと、バッテリー容量が約75%~60%まで減少します。



N50
強力マグネット
搭載作業が快適

明るさ調節
4段階
HIGH・MID・LOW・SOS

寸法



使用例



※製品改良のため、仕様などを予告なく変更することがあります



商品の画像



【基本仕様】

商品名	【品番: YC-61D】 マatchingファイターV18 60W 作業灯 ※バッテリー付属無し
商品詳細 (主な特徴)	<p>【マキタバッテリー対応】 普及率NO.1の電動工具バッテリー使用可能！</p> <p>【バッテリー着脱式】 複数バッテリーをお持ちの方は交換することで連続使用可能！</p> <p>【磁石内蔵U字アーム】 磁石内蔵のU字アームで使用シーン多彩！【貼る】【掛ける】【置く】など</p> <p>【ハンドル付きで移動楽々！】 持ち手付きで持ち歩き照射も！照射角度も調節自由！</p> <p>【平均点灯時間 ※18V 3Aの場合】 HIGH：約2時間 MID：約4～5時間 LOW：約9～10時間</p>
想定利用シーン	<p>* 倉庫・作業場等での室内照明に！</p> <p>* 工事・作業用の仮設ライトとして！</p> <p>* 納戸・ガレージの照明に！</p>
JANコード	JAN：4571461863368 ロット入り数：6個
希望小売価格	13,000円(税抜)
サイズ/重量	<p>【商品】 W220×H162×D68mm</p> <p>【重量】 約1.3kg(本体のみ)</p> <p>【バッテリー】 マキタ社製バッテリー</p> <p>【入数】 1個</p> <p>【材質】 PC, ABS アルミ</p> <p>【付属品】 投光器本体・保証書・取扱説明書</p>
ポイント	筐体は衝撃に強い設計となっており、工事だけでなくアウトドアでも使用できる汎用性の高いライトです。バッテリーは普及率がとても高いマキタ社18Vバッテリーを推奨しております。安全や信頼が高いバッテリー+高光度で丈夫なLEDライトです。